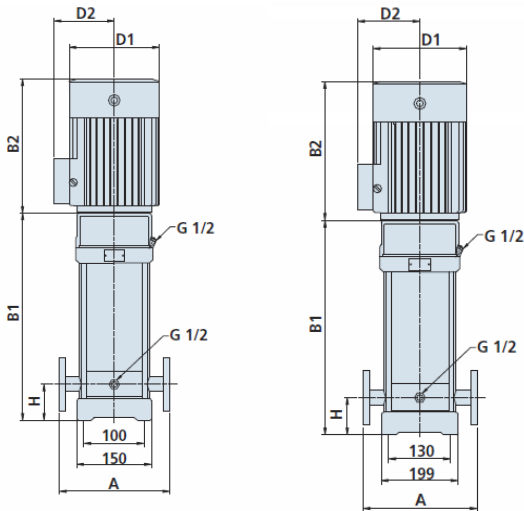
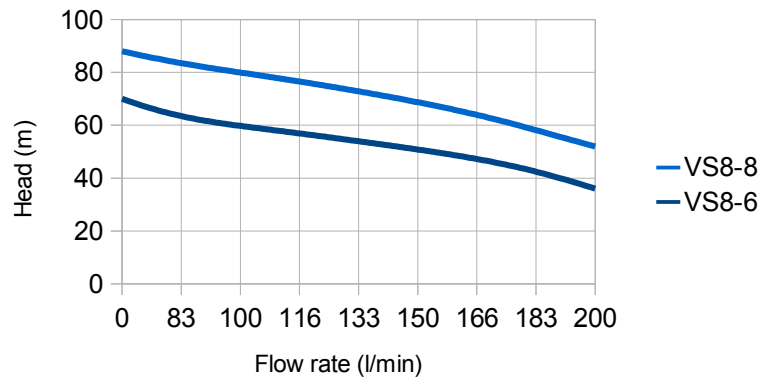
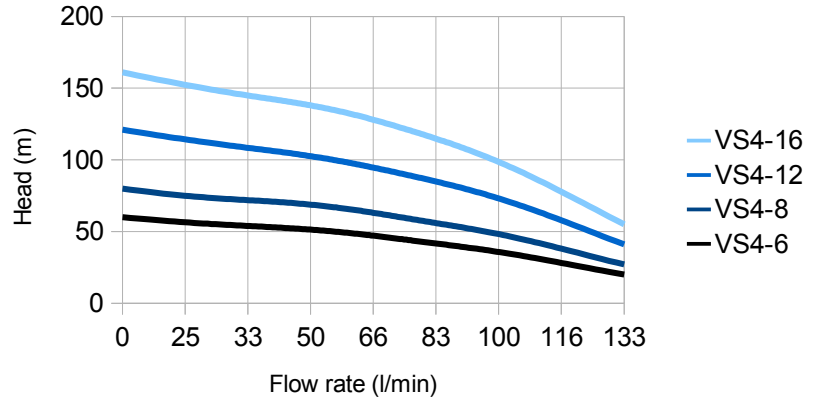
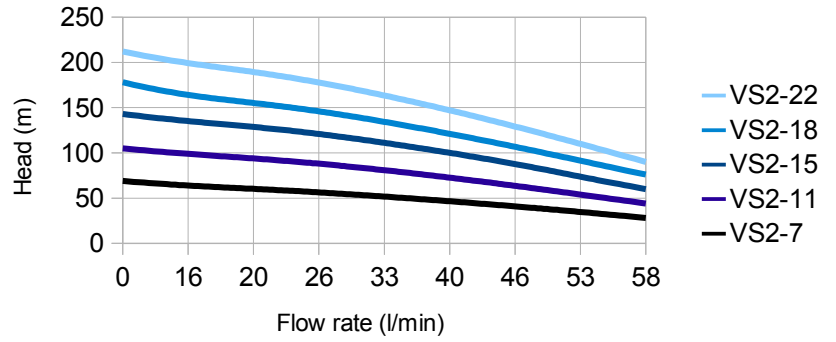




## Dimensions:

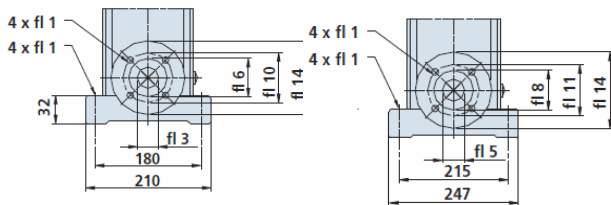
	A	H	B1+B2	B1	B2	D1	D2	kg
<b>VS2-7</b>	250	75	560	315	245	170	142	40
<b>VS2-11</b>	250	75	652	387	245	170	142	41
<b>VS2-15</b>	250	75	766	476	290	190	155	48
<b>VS2-18</b>	250	75	820	530	290	190	155	55
<b>VS2-22</b>	250	75	892	602	290	190	155	58
<b>VS4-6</b>	250	75	596	351	245	170	142	41
<b>VS4-8</b>	250	75	712	422	290	180	155	51
<b>VS4-12</b>	250	75	820	530	290	180	155	61
<b>VS4-16</b>	250	75	961	646	315	197	165	65
<b>VS8-6</b>	280	80	770	480	290	190	155	63
<b>VS8-8</b>	280	80	865	550	315	197	165	74

## Performance curves:



DN 32 1/4

DN 40 1/2



VS2 and VS4

VS8