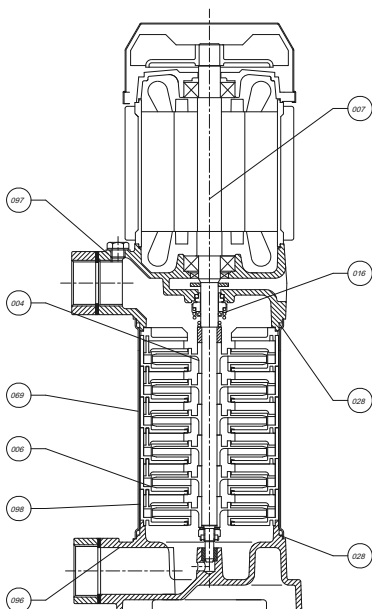




NOMENCLATURA PARTI DI RICAMBIO
SPARE PARTS LIST
NOMENCLATURE PIECES DE RECHANGE
NOMENCLATURA REPUESTOS



- 11** Albero con rotore – Pump shaft + rotor
Arbre + rotor – Eje rotor
- 14** Supporto mandata – Outlet bracket
Support envoyée – Soporte entrega
- 16** Girante – Impeller
Turbine – Impulsor
- 17** Tenuta meccanica – Mechanical seal
Garniture mécanique – Cierre mecánico
- 23** Corpo flangia aspirante – Suction flange body
Corp bride aspirant – Cuerpo brida entrega
- 25** Diffusore – Diffuser
Diffuseur – Difusor
- 69** Camicia – Cover
Chemise – Camisa



ELETTROPOMPE CENTRIFUGHE MULTISTADIO AD ASSE VERTICALE

Estremamente silenziose ed affidabili le elettropompe centrifughe multistadio della serie STV sono state progettate per pompare da serbatoi o vasche di raccolta, liquidi puliti, senza parti abrasive, senza corpi solidi in sospensione, non esplosivi o aggressivi per i materiali della pompa.

- Temperatura max. del liquido fino a 35 °C per uso domestico (CEI EN 60335-2-41) o 90 °C per altri usi e temperatura ambiente fino a 40 °C.
- Portate fino a 10 m³/h.
- Prevalenze fino a ~ 160 m.

CARATTERISTICHE COSTRUTTIVE

- Corpo pompa: ghisa G20 con trattamento anticorrosione
- Supporto mandata: ghisa G20 con trattamento anticorrosione
- Corpo pompa: acciaio inox Aisi 304
- Diffusori: Tecnopolimero
- Giranti: in acciaio inox Aisi 304
- Albero pompa: acciaio inox Aisi 304
- Tenuta meccanica: carbone-ceramica

MOTORE

I motori di comando sono del tipo asincrono a gabbia di scoiattolo chiusi, a ventilazione esterna

- Motoprotettore incorporato e condensatore permanentemente inserito per i tipi monofasi
- La protezione del motore nella versione trifase è a cura del cliente e si raccomandano apparecchiature in accordo con le norme vigenti
- Isolamento classe F – servizio S1- grado di protezione IP 44
- Protezione morsettiera IP 54

ÉLECTROPOMPES CENTRIFUGES MULTISTADIO À AXE VERTICAL

Extrêmement silencieuses et fiables les électropompes centrifuges multistadio de la série STV ont été conçues pour pomper de réservoirs ou de cuves, des liquides propres, sans parties abrasives, sans corps liquides en suspension, non explosifs ou agressifs pour les matériaux de la pompe.

- Température max. du liquide jusqu'à 35 °C pour utilisation domestique (CEI EN 60335-2-41) ou 90 °C pour d'autres utilisations et température ambiante jusqu'à 40 °C.
- Plage d'utilisation jusqu'à 10 m³/h.
- Hauteur manométrique jusqu'à ~ 160 m.

CARACTERISTIQUES DE CONSTRUCTION

- Corps de pompe : En fonte G20 avec traitement anti-corrosion
- Support refoulement: En fonte G20 avec traitement anti-corrosion
- Corps de pompe : acier inox Aisi 304
- Diffuseurs: Technopolymère
- Turbine: en acier inox Aisi 304
- Abre de pompe: acier inox Aisi 304
- Garniture mécanique: Carbone dur - Céramique

MOTOR

Les moteurs sont asynchrones à cage d'écuriel fermés à ventilation extérieure monofasiques,

- Pour le modèles monophasé son avec protection thermique et condensateur connecté en permanence
- Pour les modèles triphasés, la protection est à la charge de l'utilisateur. A recommandé l'équipement conformément à la réglementation
- A Classe d'isolation F - service S 1 – protection IP44
- Protection IP54 dans le terminal

VERTICAL CENTRIFUGAL MULTISTAGE ELECTRIC PUMPS

Extremely noiseless and reliable the multistage centrifugal electric pumps series STV have been designed to pump from basins or storage tanks, clean liquids, non-explosive or aggressive for the pump's materials, without abrasives and suspended solids.

- Liquid temperature not higher than 35 °C for domestic use (CEI EN 60335-2-41) or 90 °C for other use, while the ambient temperature must not be higher than 40 °C
- Flow rate up to ~ 10 m³/h
- Heads up to ~ 160 m

TECHNICAL FEATURES

- Pump body: stainless steel AISI 304
- Suction flange: cast iron G20 with anti-corrosive coating
- Outlet bracket: cast iron G20 with anti-corrosive coating
- Diffusers: : Techno-polymer
- Impellers: stainless steel Aisi 304
- Pump shaft: stainless steel Aisi 304
- Mechanical seal: carbon-ceramics

MOTOR

The control motors are asynchronous, squirrel cage-type, closed, with external ventilation

- Incorporated motor protection and capacitor always on, for single-phase models
- The motor protection for three-phase models must be installed by the customer. Equipment compliant with current standards should be used
- Class of insulation:F-service:S1-Degree of protection: IP 44
- Terminal board protection: IP 54

ELECTROBOMBAS CENTRÍFUGAS MULTIETAPA DE EJE VERTICAL

Extremadamente silenciosas y fiables las electrobombas centrífugas multi-etapa de la serie STV han sido proyectadas para bombear desde depósitos o tanques de recogida, líquidos limpios sin partes abrasivas, sin cuerpos sólidos en suspensión, que no sean explosivos ni agresivos para los materiales de la bomba.

- Temperatura max. del líquido hasta 35 °C para uso doméstico (CEI EN 60335-2-41) o 90 °C para otros usos y temperatura ambiente hasta 40 °C.
- Caudal hasta 10 m³/h.
- Alturas hasta ~ 160 m.

CARACTERÍSTICAS DE CONSTRUCCIÓN

- Cuerpo de bomba: Fundición gris G20 con tratamiento contra-corrosión
- Suporte de salida : Fundición gris G20 con tratamiento contra-corrosión
- Cuerpo de bomba: de acero Inox AISI304
- Difusores: De tecnopolímero
- Rodete: de acero Inox AISI304
- Eje de la bomba: de acero Inox AISI304
- Cierre mecánico: De cerámica y grafito

MOTOR

Los motores de accionamiento son asíncrono de jaula de ardilla cerrados, ventilados externamente

- Para los modelos monofásicos, protección térmica y condensador incorporado
- Para los modelos trifásicos de la protección se encarga el usuario. y el equipo recomendado de acuerdo con las normas
- Aislamiento de Clase F – funcionamiento S1- protección IP44
- Protección IP54 para el terminal

50 Hz - min⁻¹ ~ 2900

TIPO TYPE		Potenza nominale Nominal power		Potenza assorbita Input power [W]		Condensatore Capacitor 450 V max	Corrente assorbita Input current [A]			Portata - Capacity											
Monofase Single-phase	Trifase Three-phase	kW	HP	a	b	[μF]	1~230V	3~230V	3~400V	Q [m ³ /h]	0	1,2	2,4	3,6	4,8	6	7,2	8,4	9,6		
										Q [l/s]	0	20	40	60	80	100	120	140	160		
									Prevalenza (m C.A.) Total head (m W.C.)												
a	b								H [m]												
STV 150 M	STV 150 T	1,1	1,5	1990	1810	31,5	9	6		3,5	50,0	48,0	45,7	43,0	39,5	35	26,2	21,5	14		
STV 200 M	STV 200 T	1,47	2	2330	2170	40	11	7,2		4,2	60,0	59,0	56,0	53,0	48,5	42	35	25	15		
STV 300 M	STV 300 T	2,2	3	2670	2670	50	12,5	8,7		5	74,4	72,0	68,5	64,5	58,0	51,5	43,0	33,4	21,0		
STV 350 M	STV 350 T	2,5	3,5	3240	3320	70	14,0	10,9		6,3	85,0	82,0	78,0	72,0	65,0	56,0	46,0	35,0	20,0		
STV 400 M	STV 400 T	3	4	3620	3710	70	16,0	12,1		7	98,0	93,0	89,0	81,0	74,0	68,0	57,0	44,0	25,0		
-	STV 550 T	4	5,5	-	4860	-	-	15,6		9	135,0	132,0	126,0	118,0	108,5	95,0	80,0	60,0	38,0		
-	STV 650 T	4,8	6,5	-	5670	-	-	17,5		10,1	160,0	156,0	148,5	140,0	128,0	115,0	96,0	73,0	46,0		

a) ~ Monofase 230 V

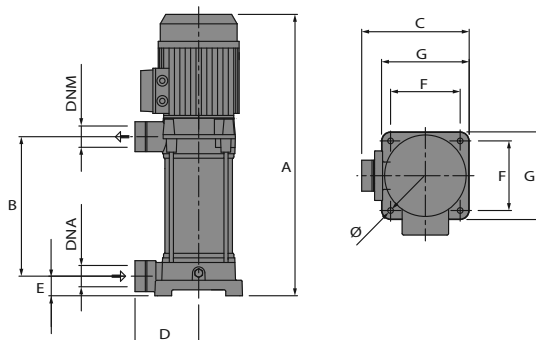
b) ~ Trifase 230/400 V

60 Hz - min⁻¹ ~ 3400

TIPO TYPE		Potenza nominale Nominal power		Potenza assorbita Input power [W]		Condensatore Capacitor 450 V max	Corrente assorbita Input current [A]			Portata - Capacity									
Monofase Single-phase	Trifase Three-phase	kW	HP	a	b	[μF]	1~220 V	3~220V	3~380V	Q [m ³ /h]	0	3	4,5	6	7,5	9	10,5		
										Q [l/s]	0	50	75	100	125	150	175		
									Prevalenza (m C.A.) Total head (m W.C.)										
a	b								H [m]										
STV 200 M	STV 200 T	1,47	2	2520	2150	40	13	6,9		4	54,0	49,0	46,0	41,5	37,0	31	23		
-	STV 350 T	2,2	3	-	2930	-	-	9		5,5	70,0	63,0	60,0	55,0	48,0	40	28		
-	STV 400 T	3,3	4,5	-	-	-	-	11,2		6,5	88,0	80,0	75,0	68,0	60,0	49,0	35,0		
-	STV 550 T	4	5,5	-	-	-	-	15		8,6	107,0	98,0	91,0	85,0	75,0	60	46		
-	STV 650 T	4,8	6,5	-	-	-	-	17,4	9,8	125,0	113,0	105,0	96,0	84,0	70,0	56,0			

a) ~ Monofase 220 V

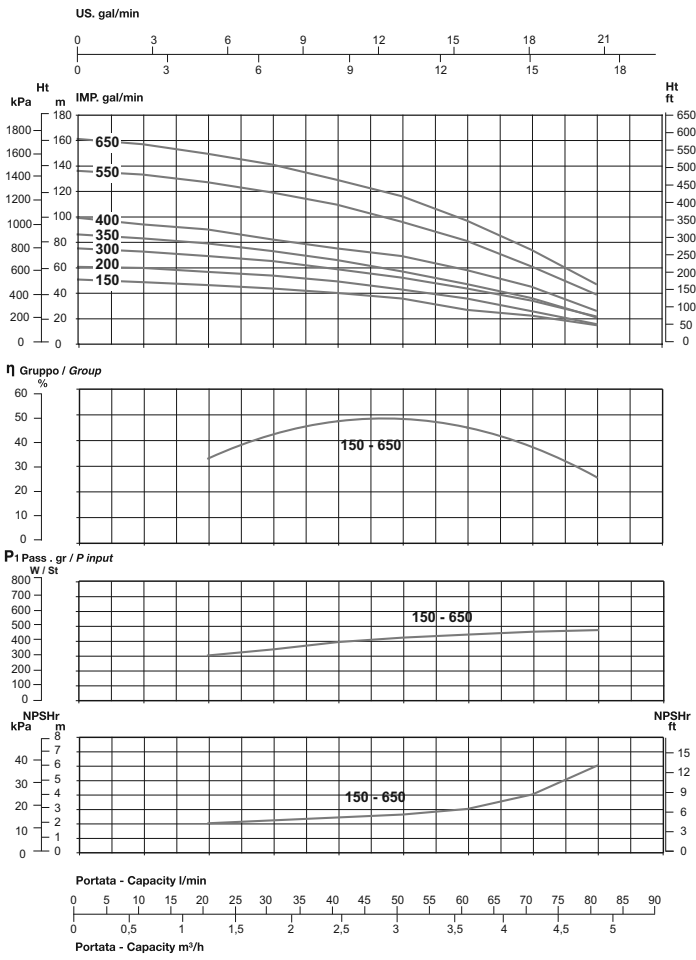
b) ~ Trifase 220/380 V



TIPO TYPE	DIMENSIONI [mm] DIMENSIONS [mm]								IMBALLO [mm] PACKING [mm]			PESO WEIGHT [kg]		
	A	B	C	D	F	G	Ø	H	DNA	DNM	A		L	P
STV 150 M	476	198	210	125	135	170	38	11	1" 1/2	1" 1/4	235	225	560	22
STV 200 M	510	232	210	125	135	170	38	11	1" 1/2	1" 1/4	235	225	560	23
STV 300 T	542	265	210	125	135	170	38	11	1" 1/2	1" 1/4	235	225	560	24
STV 300 M	585	265	210	125	135	170	38	11	1" 1/2	1" 1/4	245	250	680	30
STV 350 T	740	278	210	125	135	170	38	11	1" 1/2	1" 1/4	280	245	790	36,5
STV 350 M	740	278	210	125	135	170	38	11	1" 1/2	1" 1/4	280	245	790	38
STV 400 T	770	311	210	125	135	170	38	11	1" 1/2	1" 1/4	280	245	790	37,2
STV 400 M	770	311	210	125	135	170	38	11	1" 1/2	1" 1/4	280	245	790	39
STV 550 T	870	412	210	125	135	170	38	11	1" 1/2	1" 1/4	280	245	950	41,5
STV 650 T	940	480	210	125	135	170	38	11	1" 1/2	1" 1/4	280	245	950	42,5



min⁻¹ ~ 2900



min⁻¹ ~ 3400

